

**MAAK KENNIS MET ONZE
INTERLIGHT DOWNLIGHTS**





1. DOWNLIGHTS



Camicro
pag. 10



Cabiled
pag. 14



Camini
pag. 16



IP44 luchtdicht
pag. 20



Capsule
pag. 22



Cascade
pag. 24



Core serie
pag. 26



Downlight keuzehulp
pag. 30



Camita
pag. 31



Easyfit
pag. 34



Next Multi
pag. 38



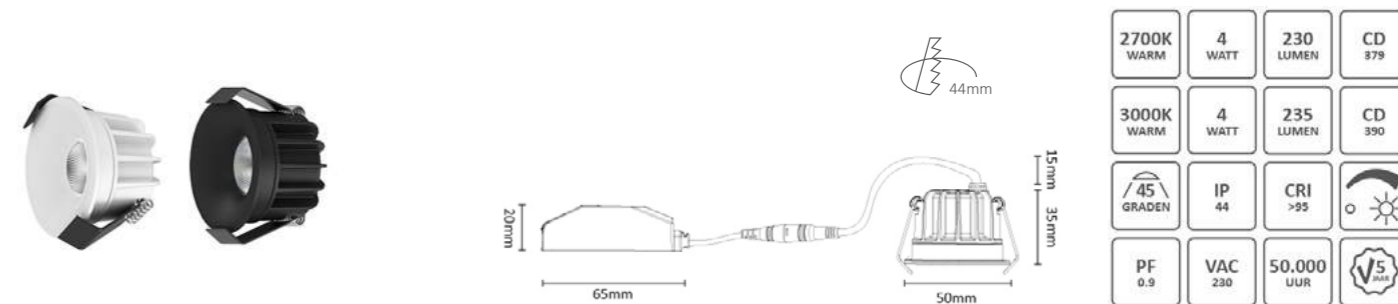
CAMICRO DOWNLIGHTS IP44

Onze kleinste led spot ooit. De Camicro spot heeft een doorsnede van slechts 50mm en is 35mm hoog. De CRI van deze spot is 95, kleuren worden dus perfect en levendig weergegeven. De driver is ook klein, zodat deze door het gat in het plafond past. Onderschat deze micro driver echter niet, het is een echte krachtpatser: perfect dimbaar (fase aan- en afsnijding) en een levensduur van minimaal 50.000 uur! Ook bij de CTA versie wordt deze driver meegeleverd!

De spots zijn leverbaar in vaste en kantelbare uitvoering, met een stoere mat-witte en mat-zwarte afwerking en IP44 geclassificeerd. De Camicro downlights zijn compact en voor vrijwel elke ruimte is er een mooie spot beschikbaar.

DOWNLIGHT CAMICRO 4W VAST IP44

Deze downlight is dimbaar i.c.m. alle gangbare dimmers. Zie de dimtest op onze website. Inclusief micro driver.



ARTIKEL	OMSCHRIJVING	EAN CODE	M.B.E.	BRUTO PRIJS	KOR.GR
IL-DCM4K27W	Led Camicro Downlight dimbaar 4W 45° wit 2.700K IP44	08719214376284	1	39,70	139110
IL-DCM4K3W	Led Camicro Downlight dimbaar 4W 45° wit 3.000K IP44	08719214376291	1	39,70	139110
IL-DCM4K27B	Led Camicro Downlight dimbaar 4W 45° zwart 2.700K IP44	08719214376307	1	39,70	139110
IL-DCM4K3B	Led Camicro Downlight dimbaar 4W 45° zwart 3.000K IP44	08719214376314	1	39,70	139110

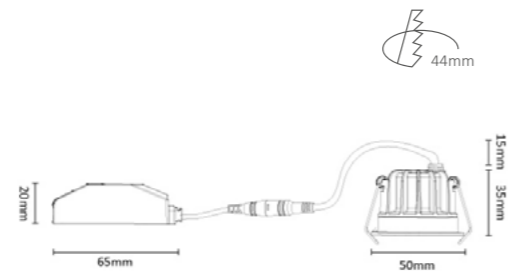


Meer weten?
Scan de QR code met de camera van je smartphone.



DOWNLIGHT CAMICRO 4W CTA VAST IP44

Deze downlight is dimbaar i.c.m. alle gangbare dimmers. Zie de dimtest op onze website. Inclusief micro driver.

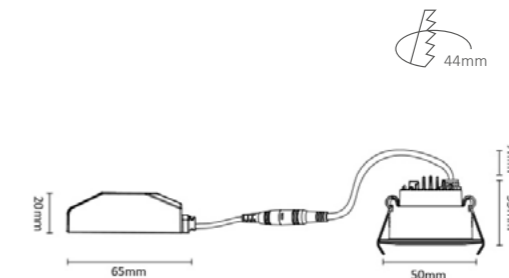


2000K 2700K	4 WATT	220 LUMEN	45°
CD 825	CRI >95	PF >0.9	50.000 UUR
VAC 230	IP 44		
V5			

ARTIKEL	OMSCHRIJVING	EAN CODE	M.B.E.	BRUTO PRIJS	KOR.GR
IL-DCM4CTAB	Led Camicro Downlight CTA dimbaar 4W 45° zwart 2.000K-2.700K IP44	08719214376949	1	45,40	139110
IL-DCM4CTAW	Led Camicro Downlight CTA dimbaar 4W 45° wit 2.000K-2.700K IP44	08719214376956	1	45,40	139110

DOWNLIGHT CAMICRO 4W CTA KANTELBAAR IP44

Deze downlight is dimbaar i.c.m. alle gangbare dimmers. Zie de dimtest op onze website. Inclusief micro driver.

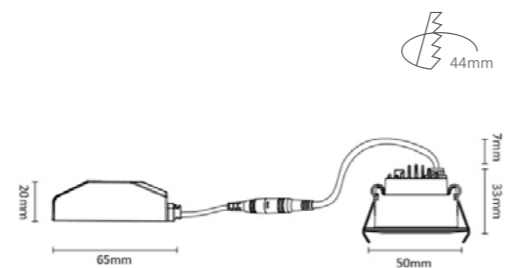


2000K 2700K	4 WATT	220 LUMEN	45°
CD 825	CRI >95	PF >0.9	50.000 UUR
VAC 230	IP 44		
V5			

ARTIKEL	OMSCHRIJVING	EAN CODE	M.B.E.	BRUTO PRIJS	KOR.GR
IL-DCM4CTAB	Led Camicro Downlight rond kantelbaar CTA dimbaar 4W 45° zwart 2.000K-2.700K IP44	08719214376970	1	47,95	139110
IL-DCM4CTAW	Led Camicro Downlight rond kantelbaar CTA dimbaar 4W 45° wit 2.000K-2.700K IP44	08719214376963	1	47,95	139110

DOWNLIGHT CAMICRO 4W KANTELBAAR IP44

Deze downlight is dimbaar i.c.m. alle gangbare dimmers. Zie de dimtest op onze website. Inclusief micro driver.



2700K WARM	4 WATT	230 LUMEN	CD 879
3000K WARM	4 WATT	235 LUMEN	CD 890
45 GRADEN	IP 44	CRI >95	
PF 0.9	VAC 230	50.000 UUR	V5

ARTIKEL	OMSCHRIJVING	EAN CODE	M.B.E.	BRUTO PRIJS	KOR.GR
IL-DCM4TK27W	Led Camicro Downlight kantelbaar dimbaar 4W 45° wit 2.700K IP44	08719214376321	1	42,15	139110
IL-DCM4TK3W	Led Camicro Downlight kantelbaar dimbaar 4W 45° wit 3.000K IP44	08719214376338	1	42,15	139110
IL-DCM4TK27B	Led Camicro Downlight kantelbaar dimbaar 4W 45° zwart 2.700K IP44	08719214376345	1	42,15	139110
IL-DCM4TK3B	Led Camicro Downlight kantelbaar dimbaar 4W 45° zwart 3.000K IP44	08719214376352	1	42,15	139110

IP44
slechts 50mm doorsnede





CABILED DOWNLIGHTS

De Cabiled spots zijn perfect voor toepassing in kasten en keukens. Ze zijn slechts 15mm hoog en dus mooi in te bouwen. Voor waar dat niet lukt zijn opbouwringen verkrijgbaar. De spots en opbouwringen zijn verkrijgbaar in wit, zwart en geborsteld chroom. De spots zijn voorzien van een warm witte (2.700K) led. Dankzij de Camita lens ontstaat een mooi egaal lichtbeeld. De spotjes zijn perfect dimbaar!

In de basisset vind je 2 spots, de dimbare driver en alle benodigde aansluitsnoeren. Het is mogelijk meerdere spots aan 1 driver te koppelen, maximaal 4. De Cabiled kun je op 2 manieren aansluiten, net wat handig is binnen de beschikbare ruimte.

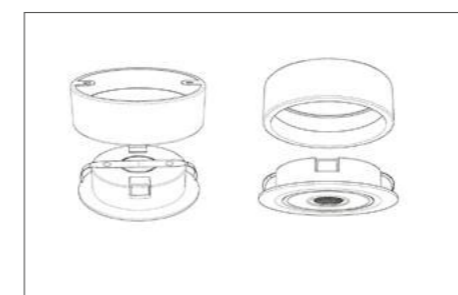
De Interlight Cabiled spots brengen licht op de meest onmogelijke plaatsen, laat je keuken, je servies, je boeken stralen! Heb je voldoende aan slechts één Cabiled? Kies dan voor een losse spot en de IL-CB13D driver.

DOWNLIGHT CABILED 4W DIMBAAR

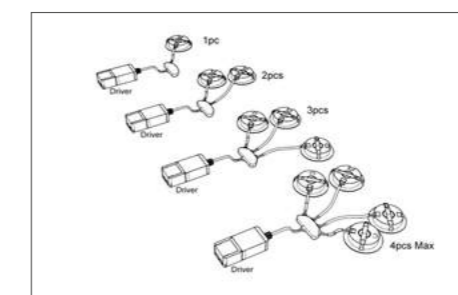


ARTIKEL	OMSCHRIJVING	EAN CODE	M.B.E.	BRUTO PRIJS	KOR.GR
IL-CBSET27W	Led Cabiled dimbaar set 2x4W 2.700K wit IP44 incl. driver	08719214377533	1	90,40	139110
IL-CBSET27M	Led Cabiled dimbaar set 2x4W 2700K geborsteld chroom IP44 incl. driver	08719214377557	1	96,40	139110
IL-CBSET27B	Led Cabiled dimbaar set 2x4W 2700K zwart IP44 incl. driver	08719214378110	1	90,40	139110
* IL-CB4K27W	Led Cabiled Downlight dimbaar 4W 2700K wit IP44 ex. driver	08719214377595	1	24,15	139110
* IL-CB4K27M	Led Cabiled Downlight dimbaar 4W 2700K geborsteld chroom IP44 ex. driver	08719214377618	1	30,20	139110
* IL-CB4K27B	Led Cabiled Downlight dimbaar 4W 2700K zwart IP44 ex. driver	08719214378127	1	24,15	139110
IL-CBSKW	Cabiled opbouwring wit	08719214377571	1	3,70	139110
IL-CBSKM	Cabiled opbouwring geborsteld chroom	08719214377588	1	6,05	139110
IL-CBSKB	Cabiled opbouwring zwart	08719214378134	1	3,70	139110
NIEUW IL-CB13D	Led Cabiled Driver dimbaar 13W 230V/600mA	08719214379124	1	44,55	139110

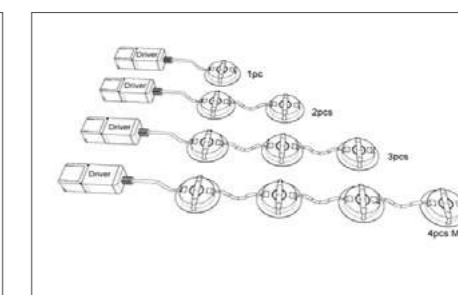
*Uitbreiding voor de basisset. Deze verpakking bevat 1 losse spot. Aan 1 driver zijn maximaal 4 spots te koppelen.



opbouw



montagemogelijkheid #1



montagemogelijkheid #2



Meer weten?

Scan de QR code met de camera van je smartphone.



dikte slechts 15mm

CABILED



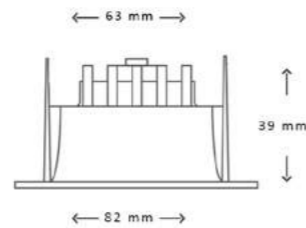
CAMINI DOWNLIGHTS IP44

Een serie met warm witte 8W led-spots in stoere mat-witte en mat-zwarte uitvoering. Kies uit een vast of kantelbaar model. De led van de vaste Camini spots ligt verdiept in het armatuur, waardoor het licht niet verblindend is. De kantelbare spots zijn verkrijgbaar in een ronde en vierkante uitvoering. Het matte oppervlak van de spots zorgt voor een stoere en robuuste uitstraling. De Camini wordt geleverd met een dimbare driver. Deze dimbare driver is ENEC gecertificeerd, dit wil zeggen dat alle componenten, het complete product én de fabriek aan de eisen voldoen. De Camini heeft ook een speciale CTA uitvoering welke geleverd wordt zonder driver. Deze kan door middel van onze no-flick driver (IL-DC9DNF) schakelen tussen 2.000K en 2.700K. Perfect als je zelf tussentijds de sfeer wilt veranderen!

Voor restaurants, hotels, theaters, winkels en residentiële toepassing zijn dit de ideale vervangers voor halogeen verlichting.

DOWNLIGHT 8W CAMINI VAST

Deze downlight is dimbaar i.c.m. alle gangbare dimmers. Zie de dimtest op onze website. Inclusief driver.



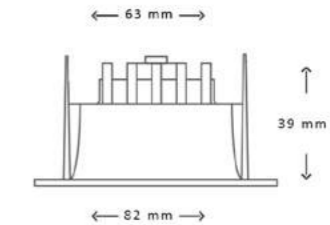
2700K WARM	8 WATT	640 LUMEN	36° GRADEN
IP 44	PF 0.9	CRI >82	50.000 UUR
	CD 1691	VAC 230	

ARTIKEL	OMSCHRIJVING	EAN CODE	M.B.E.	BRUTO PRIJS	KOR.GR
IL-DCM836K27W	Led Camini Downlight dimbaar 8W 36° wit 2.700K IP44	08719214376031	1	36,10	139110
IL-DCM836K27B	Led Camini Downlight dimbaar 8W 36° zwart 2.700K IP44	08719214376048	1	36,10	139110



DOWNLIGHT 8W CAMINI VAST CTA EXCLUSIEF DRIVER

Deze downlight is dimbaar i.c.m. alle gangbare dimmers. Zie de dimtest op onze website. Exclusief driver.

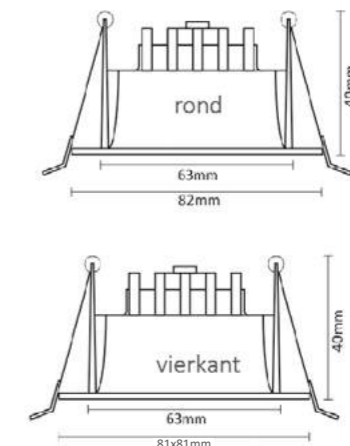


2000K 2700K	8 WATT	500 LUMEN	36°
CD 1821	CRI >97	PF >0.9	50.000 UUR
	VAC 230	IP 44	
NO DRIVER INCLUDED			

ARTIKEL	OMSCHRIJVING	EAN CODE	M.B.E.	BRUTO PRIJS	KOR.GR
IL-DCM836CTAB	Led Camini Downlight CTA dimbaar 8W 36° zwart 2.000K-2.700K IP44	08719214376895	1	25,00	139110
IL-DCM836CTAW	Led Camini Downlight CTA dimbaar 8W 36° wit 2.000K-2.700K IP44	08719214376888	1	25,00	139110
IL-DC9DNF	Led Module/Downlight driver dimbaar 230V/180mA no-flick	08719214376420	1	22,55	139110

DOWNLIGHT 8W CAMINI KANTELBAAR

Deze downlight is dimbaar i.c.m. alle gangbare dimmers. Zie de dimtest op onze website. Inclusief driver.



2700K WARM	8 WATT	640 LUMEN	36° GRADEN
IP 44	PF 0.9	CRI >82	50.000 UUR
	CD 1691	VAC 230	

ARTIKEL	OMSCHRIJVING	EAN CODE	M.B.E.	BRUTO PRIJS	KOR.GR
IL-DCM8K27B	Led Camini Downlight rond kantelbaar dimbaar 8W 36° zwart 2.700K IP44	08719214376253	1	38,50	139110
IL-DCM8K27W	Led Camini Downlight rond kantelbaar dimbaar 8W 36° wit 2.700K IP44	08719214376246	1	38,50	139110
IL-DCMS8K27B	Led Camini Downlight vierkant kantelbaar dimbaar 8W 36° zwart 2.700K IP44	08719214376277	1	38,50	139110
IL-DCMS8K27W	Led Camini Downlight vierkant kantelbaar dimbaar 8W 36° wit 2.700K IP44	08719214376260	1	38,50	139110



DOWNLIGHT 8W CAMINI KANTELBAAR CTA EXCLUSIEF DRIVER

Deze downlight is dimbaar i.c.m. alle gangbare dimmers. Zie de dimtest op onze website. Exclusief driver.

2000K 2700K	8 WATT	500 LUMEN	36° GRADEN
CD 1321	CRI >97	PF >0.9	50.000 UUR
VAC 230	IP 44	NO DRIVER INCLUDED	

ARTIKEL	OMSCHRIJVING	EAN CODE	M.B.E.	BRUTO PRIJS	KOR.GR
IL-DCM8CTAB	Led Camini Downlight rond kantelbaar CTA dimbaar 8W 36° zwart 2.000K-2.700K IP44	08719214376918	1	27,15	139110
IL-DCM8CTAW	Led Camini Downlight rond kantelbaar CTA dimbaar 8W 36° wit 2.000K-2.700K IP44	08719214376901	1	27,15	139110
IL-DCMS8CTAB	Led Camini Downlight vierkant kantelbaar CTA dimbaar 8W 36° zwart 2.000K-2.700K IP44	08719214376932	1	27,15	139110
IL-DCMS8CTAW	Led Camini Downlight vierkant kantelbaar CTA dimbaar 8W 36° wit 2.000K-2.000K IP44	08719214376925	1	27,15	139110
IL-DC9DNF	Led Module/Downlight driver dimbaar 230V/180mA no-flick	08719214376420	1	22,55	139110

DOWNLIGHT 3X8W CAMINI KANTELBAAR

Deze downlight is dimbaar i.c.m. alle gangbare dimmers. Zie de dimtest op onze website. Inclusief 3 drivers.

2700K WARM	8 WATT	640 LUMEN	36° GRADEN
IP 44	PF 0.9	CRI >82	50.000 UUR
CD 1691	VAC 230	V5	

ARTIKEL	OMSCHRIJVING	EAN CODE	M.B.E.	BRUTO PRIJS	KOR.GR
IL-DCM8K27W3P	Led Camini Downlight rond kantelbaar dimbaar 3x8W 36° wit 2.700K IP44	08719214378158	1	114,45	139110
IL-DCM8K27B3P	Led Camini Downlight rond kantelbaar dimbaar 3x8W 36° zwart 2.700K IP44	08719214378141	1	114,45	139110
IL-DC9DNF	Led Module/Downlight driver dimbaar 230V/180mA no-flick	08719214376420	1	22,55	139110

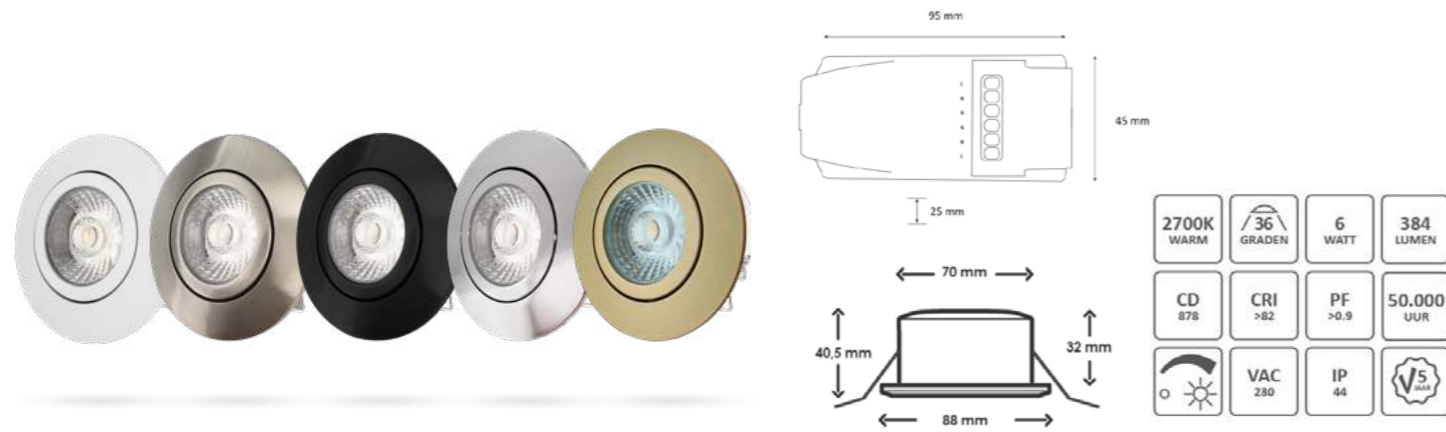




DOWNLIGHT 6W Ø88MM IP44 LUCHTDICHT

Deze 6W downlight is IP44, luchtdicht (dus geen ongewenste luchtstromen door het plafond) én kantelbaar! Leverbaar in 5 varianten: wit, mat-zwart, geborsteld chroom, shiny chroom en mat-goud. De varianten in het wit en geborsteld chroom zijn ook verkrijgbaar met CTA dimtechnologie.

De downlights worden geleverd inclusief dimbare driver en zijn direct in warmte-isolerend materiaal toepasbaar.



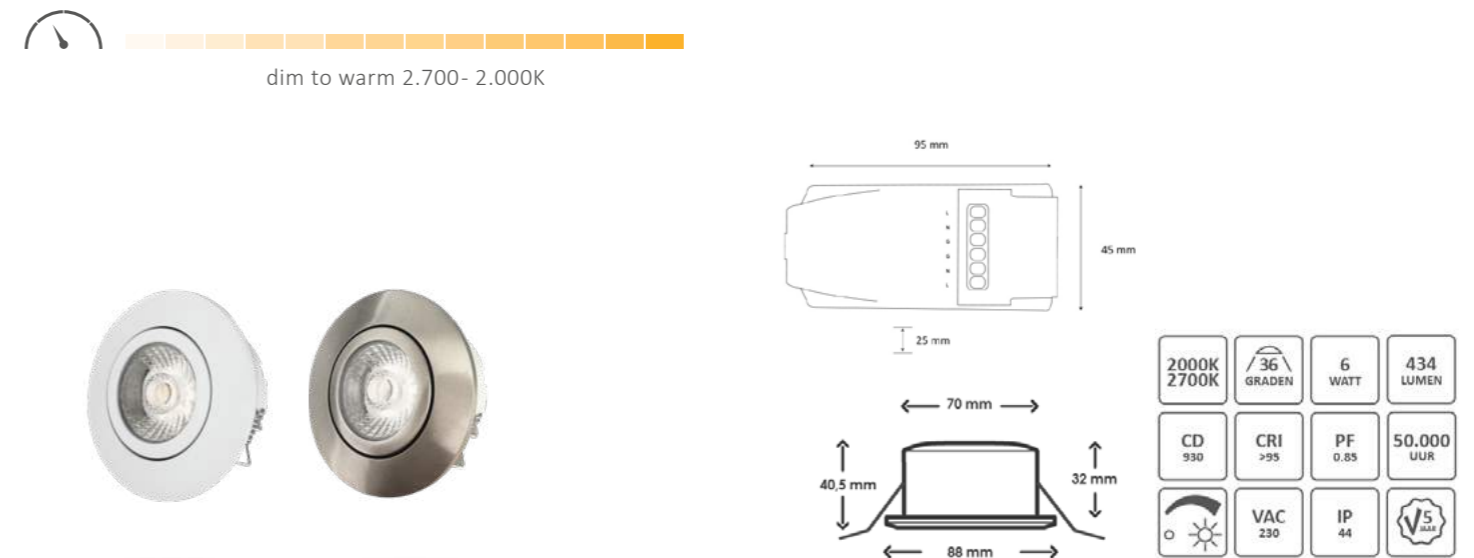
ARTIKEL	OMSCHRIJVING	EAN CODE	M.B.E.	BRUTO PRIJS	KOR.GR
IL-DC636DW	Led Downlight 230V 6W 36° 2.700K wit incl. driver	08717438669359	1	44,75	139110
IL-DC636DM	Led Downlight 230V 6W 36° 2.700K geborsteld chroom incl. driver	08717438669366	1	47,35	139110
IL-DC636DB	Led Downlight 230V 6W 36° 2.700K zwart incl. driver	08719214378592	1	44,75	139110
IL-DC636DMS	Led Downlight 230V 6W 36° 2.700K chroom incl. driver	08719214370688	1	41,65	139110
IL-DC636DMG	Led Downlight 230V 6W 36° 2.700K goud incl. driver	08719214378837	1	52,10	139110



DOWNLIGHT 6W Ø88MM IP44 CTA LUCHTDICHT

De professionele CTA led downlight simuleert de kleurtonen van een halogeen lichtbron perfect. Wanneer de CTA lichtbron gedimd wordt transformeert de heldere soft-tone kleur (2.700K) langzaam naar een warme flame kleurtemperatuur (2.000K). Dat is CTA: Color Temperature Adjusted.

De lichtbron levert een perfecte kleurweergave dankzij de hoge CRI waarde (>95). Net zoals gloeilampen behoudt de CTA lichtbron een hoge CRI wanneer deze volledig gedimd is. De CTA dimtechniek is de professionele oplossing voor in badkamers, restaurants en hotels. De high CRI led downlight geeft de kleuren van objecten op een natuurlijke manier weer. De downlights worden geleverd inclusief dimbare driver en zijn direct in warmte-isolerend materiaal toepasbaar.



ARTIKEL	OMSCHRIJVING	EAN CODE	M.B.E.	BRUTO PRIJS	KOR.GR
IL-DC636CTAW	Led Downlight 230V 6W 36° CTA wit incl. driver	08719214370640	1	57,65	139110
IL-DC636CTAM	Led Downlight 230V 6W 36° CTA geborsteld chroom incl. driver	08717438669373	1	57,65	139110



WELKE DIMMER KAN IK GEBRUIKEN?

Kijk op koopmaninterlight.nl en vind bij het gekozen artikel de betreffende dimtest van de meest gebruikte dimmers.



CAPSULE DOWNLIGHTS IP44

Deze serie downlights heeft een perfect optisch ontwerp waardoor het licht gelijkmatig wordt verdeeld, vrij van flikkering en geen verblinding. De behuizing is gemaakt van UV-bestendig materiaal, voorzien van een thermische kunststof waardoor het warmtemanagement optimaal is. Met geïntegreerde driver.

Een goed thermisch beheer zorgt voor een stabiele werking van de led en regelt de lichtdemping effectief.

De Capsules zijn leverbaar in zwart en wit, in 6W en 9W.

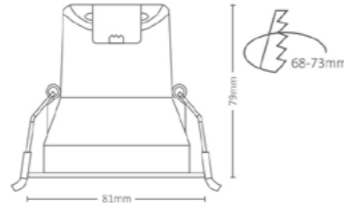
Een elegante en stijlvolle downlight voor elke ruimte!

De downlight wordt geleverd inclusief aansluitbox. Deze aansluitbox fungeert ook als doorlusbox voor de overige downlights.

DOWNLIGHT CAPSULE 6W



inclusief
doorlus/aansluitbox



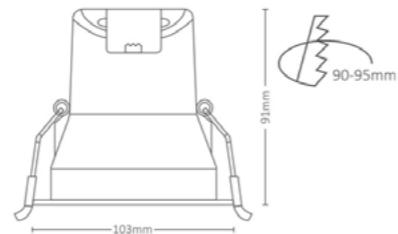
2700K WARM	6 WATT	485 LUMEN	UGR <19
2700K WARM	6 WATT	408 LUMEN	UGR <16
CRI >80	40°	40°	IP 44
30.000 HOURS	VAC 230	V5	PF 0.9

ARTIKEL	OMSCHRIJVING	EAN CODE	M.B.E.	BRUTO PRIJS	KOR.GR
IL-CAP6K27W	Led Capsule Downlight 6W 40° 2.700K wit IP44	08719214378912	1	15,75	139110
IL-CAP6K27B	Led Capsule Downlight 6W 40° 2.700K zwart IP44	08719214378929	1	16,90	139110

DOWNLIGHT CAPSULE 9W



inclusief
doorlus/aansluitbox



2700K WARM	9 WATT	785 LUMEN	UGR <19
2700K WARM	9 WATT	660 LUMEN	UGR <16
CRI >80	40°	40°	IP 44
30.000 HOURS	VAC 230	V5	PF 0.9

ARTIKEL	OMSCHRIJVING	EAN CODE	M.B.E.	BRUTO PRIJS	KOR.GR
IL-CAP9K27W	Led Capsule Downlight 9W 40° 2.700K wit IP44	08719214378936	1	21,75	139110
IL-CAP9K27B	Led Capsule Downlight 9W 40° 2.700K zwart IP44	08719214378943	1	23,40	139110



CAPSULE
S E R I E S



Meer weten?
Scan de QR code met de camera van je smartphone.



CASCADE DOWNLIGHTS

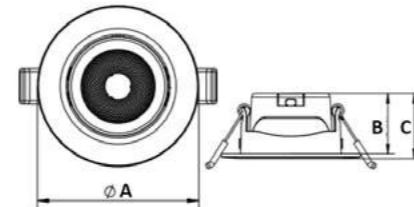
Bij deze serie downlights ligt de led diep in het armatuur, waardoor het licht niet verblindend is. De spots zijn 30° kantelbaar en ideaal voor algemene sfeerverlichting alsmede het uitlichten van wanden of objecten. De Cascade wordt geleverd met een geïntegreerde no-flick driver welke trillingen in het licht voorkomt. De spots zijn leverbaar in drie wattages: 4.5W, 6.5W en 10W. De spots zijn er in het wit en zwart. Doordat de zwarte Cascade gespoten is, is dit een echte eyecatcher en deze moet je in het echt gezien hebben!

De Cascade wordt geleverd inclusief aansluitbox. Hierdoor sluit je de downlights niet alleen heel eenvoudig aan maar kun je deze ook gelijk aan elkaar verbinden. En door het lage stroomverbruik kun je er zoveel aan elkaar verbinden als nodig.

CASCADE DOWNLIGHTS 2.700K



inclusief
doorlus/aansluitbox



Type	A	B	C	
4,5W	80mm	34,7mm	37,5mm	60-70mm
6,5W	90mm	40mm	43mm	68-80mm
10W	105mm	48,7mm	51,5mm	83-95mm

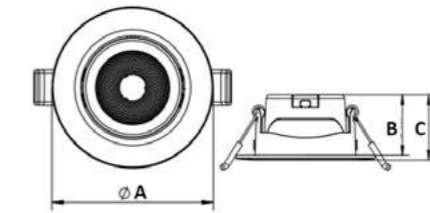
2700K WARM	4.5 WATT	369 LUMEN	
2700K WARM	6.5 WATT	543 LUMEN	
2700K WARM	10 WATT	844 LUMEN	
CRI >80	UGR <19		PF 0.5
IP 20	VAC 230	30.000 HOURS	

ARTIKEL	OMSCHRIJVING	EAN CODE	M.B.E.	BRUTO PRIJS	KOR.GR
IL-CA4K27W	Led Cascade Downlight 4.5W 36° 2.700K wit IP20 met geïntegreerde driver	08719214379155	1	14,60	139110
IL-CA6K27W	Led Cascade Downlight 6.5W 36° 2.700K wit IP20 met geïntegreerde driver	08719214379162	1	15,70	139110
IL-CA10K27W	Led Cascade Downlight 10W 36° 2.700K wit IP20 met geïntegreerde driver	08719214379179	1	19,50	139110
IL-CA4K27B	Led Cascade Downlight 4.5W 36° 2.700K zwart IP20 met geïntegreerde driver	08719214379193	1	18,85	139110
IL-CA6K27B	Led Cascade Downlight 6.5W 36° 2.700K zwart IP20 met geïntegreerde driver	08719214379209	1	20,45	139110
IL-CA10K27B	Led Cascade Downlight 10W 36° 2.700K zwart IP20 met geïntegreerde driver	08719214379216	1	25,00	139110

CASCADE DOWNLIGHTS 3.000K



inclusief
doorlus/aansluitbox



Type	A	B	C	
4,5W	80mm	34,7mm	37,5mm	60-70mm
6,5W	90mm	40mm	43mm	68-80mm
10W	105mm	48,7mm	51,5mm	83-95mm

3000K WARM	4.5 WATT	380 LUMEN	
3000K WARM	6.5 WATT	560 LUMEN	
3000K WARM	10 WATT	870 LUMEN	
CRI >80	UGR <19		PF 0.5
IP 20	VAC 230	30.000 HOURS	

ARTIKEL	OMSCHRIJVING	EAN CODE	M.B.E.	BRUTO PRIJS	KOR.GR
IL-CA4K3W	Led Cascade Downlight 4.5W 36° 3.000K wit IP20 met geïntegreerde driver	08719214379575	1	14,60	139110
IL-CA6K3W	Led Cascade Downlight 6.5W 36° 3.000K wit IP20 met geïntegreerde driver	08719214379599	1	15,70	139110
IL-CA10K3W	Led Cascade Downlight 10W 36° 3.000K wit IP20 met geïntegreerde driver	08719214379612	1	19,50	139110
IL-CA4K3B	Led Cascade Downlight 4.5W 36° 3.000K zwart IP20 met geïntegreerde driver	08719214379582	1	18,85	139110
IL-CA6K3B	Led Cascade Downlight 6.5W 36° 3.000K zwart IP20 met geïntegreerde driver	08719214379605	1	20,45	139110
IL-CA10K3B	Led Cascade Downlight 10W 36° 3.000K zwart IP20 met geïntegreerde driver	08719214379629	1	25,00	139110



CASCADE
S E R I E S

Core
series



CORE DOWNLIGHTS

De Core familie bestaat uit drie mooie downlights: de 360, de Focus en de XL versie. De Core downlights zijn spots waarbij vorm en functie perfect samen komen. De producten zijn hoogwaardig afgewerkt. Alle Core downlights worden geleverd met een dimbare driver. Je kan ze met een fase aan- of afsnijding dimmen. Op koopmaninterlight.nl vind je een overzicht met geschikte dimmers.



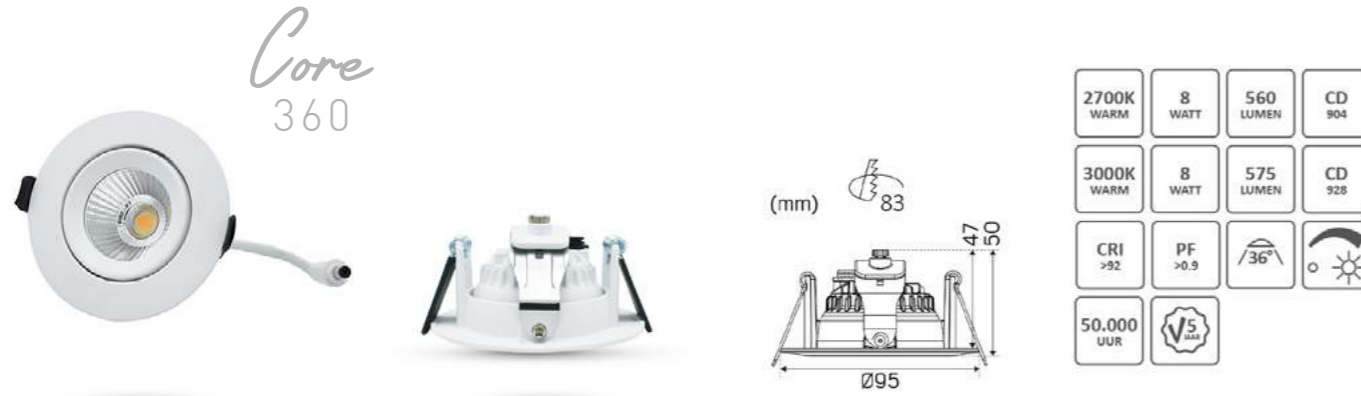
Meer weten?

Scan dan de QR code met de camera van je smartphone.



CORE 360 8W

De naam zegt het al een beetje: Deze spot kan je 360 graden draaien. Je kan dus heel gericht een wand of object uitlichten, een schilderij of item in een winkel komt tot leven dankzij de hoge kleurweergave! De led ligt verdiept in het armatuur, waardoor het licht niet verblindend is. Inclusief dimbare driver.



ARTIKEL	OMSCHRIJVING	EAN CODE	M.B.E.	BRUTO PRIJS	KOR.GR
IL-D360K27W	Led Core 360 Downlight dimbaar 8W 2.700K	08719214377298	1	50,55	139110
IL-D360K3W	Led Core 360 Downlight dimbaar 8W 3.000K	08719214377304	1	50,55	139110

CORE FOCUS 10W

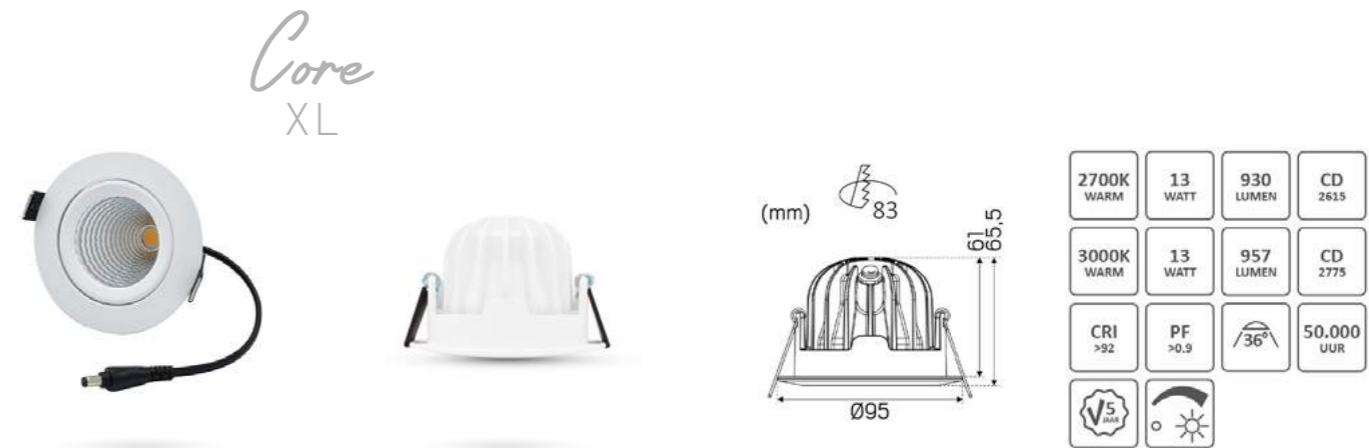
Bij de Focus ligt de led nog dieper, en er is een zwarte ring toegevoegd. Deze spot is dus niet bedoeld om veel licht te geven, maar is een echte sfeermaker! Ideaal in restaurants, hotels, boven de balie bijvoorbeeld. De spot is kantelbaar. Inclusief dimbare driver.



ARTIKEL	OMSCHRIJVING	EAN CODE	M.B.E.	BRUTO PRIJS	KOR.GR
IL-D360FK27W	Led Core Focus Downlight dimbaar 10W 2.700K	08719214377335	1	56,25	139110
IL-D360FK3W	Led Core Focus Downlight dimbaar 10W 3.000K	08719214377342	1	56,25	139110

CORE XL 13W

De Core XL geeft buitengewoon veel licht, zo'n 1000 lumen. De led ligt wederom goed diep, zodat verblinding uitgesloten is. Ideaal voor de finishing touch in etalages en displays in winkels bijvoorbeeld! Inclusief dimbare driver.



ARTIKEL	OMSCHRIJVING	EAN CODE	M.B.E.	BRUTO PRIJS	KOR.GR
IL-D360XLK27W	Led Core XL Downlight dimbaar 13W 2.700K	08719214377311	1	64,25	139110
IL-D360XLK3W	Led Core XL Downlight dimbaar 13W 3.000K	08719214377328	1	64,25	139110



SELECTEER ZELF DE JUISTE DOWNLIGHT MET BEHULP VAN ONZE DOWNLIGHT KEUZEHULP TOOL

GATMAAT (MM)
Maak een keuze

FLENSMAAT (MM)
Maak een keuze

INBOUWDIEPTE (MM)
Maak een keuze

SOORT
Maak een keuze

LICHTKLEUR
Maak een keuze

LICHTOPBRENGST (LUMEN)
Maak een keuze

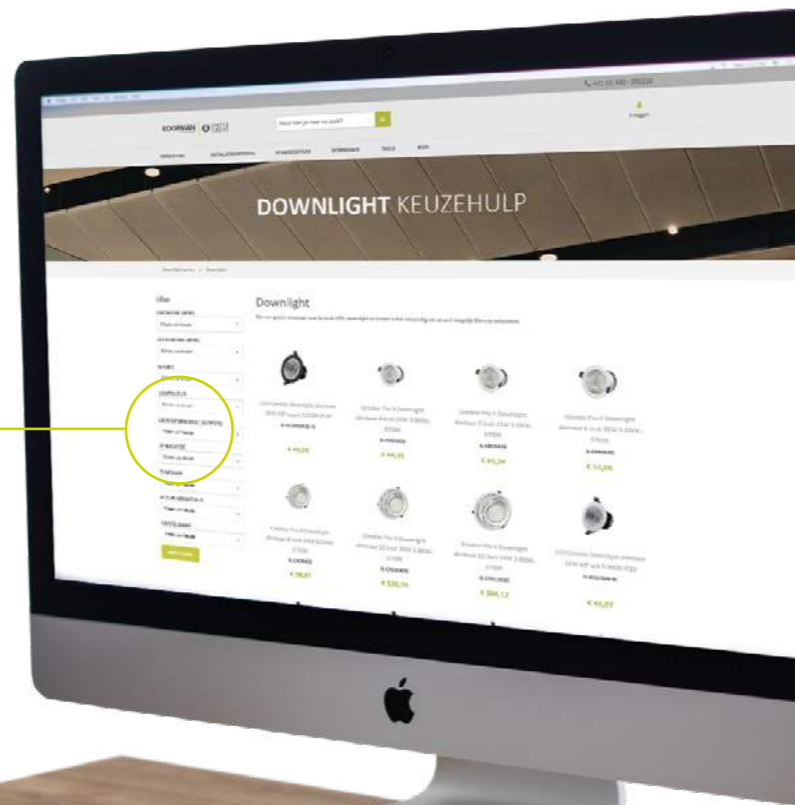
IP WAARDE
Maak een keuze

IP WAARDE
Maak een keuze

KLEUR ARMATUUR
Maak een keuze

KANTELBAAR
Maak een keuze

Dankzij de uitgebreide filterfunctie, is het nu nog makkelijker om de juiste downlight te selecteren.



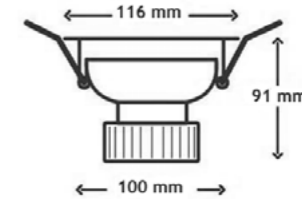
INTERLIGHT CAMITA LED DOWNLIGHTS EXCLUSIEF DRIVER

De 2de generatie Camita downlights is voorzien van een mooie Camita reflector welke ervoor zorgt dat het licht niet verblindend is en ze zijn goed afgewerkt met een strakke witte of zwarte buitenrand. Er is keuze uit 2 type drivers. In combinatie met de 1-10V dimbare of Dali driver is er voor elke situatie een passende oplossing te creëren.

- Ideaal voor toepassing in zorg- en kantooromgeving. Mede dankzij de Camita lens en reflector zorgt deze Camita downlight voor een prettig, niet verblindend licht.
- Gemiddeld zo'n 25% efficiënter dan de 1e generatie, bespaar zo'n 60% energie t.o.v. compact fluorescentie downlights.
- Keuze uit 1-10V dimbare of Dali driver, eenvoudig te combineren met dimmers of sensoren.
- De drivers passen op alle downlights met een gelijk of hoger wattage, combineer voor de gewenste lichtoutput.

DOWNLIGHT 10W Ø116MM 3.000K / 4.000K EXCLUSIEF DRIVER

Zeer goede kleurweergave en lage UGR. Keuze uit 1-10V of Dali dimbare driver. Ideaal voor toepassing in kantoor- en zorgomgeving. De 3.000K variant is beschikbaar met mat-zwarte buitenrand.



SNOER MONTAGE SERVICE

3000K WARM	60 GRADEN	10 WATT	1000 LUMEN
4000K NEUTRAL	60 GRADEN	10 WATT	1000 LUMEN
CD 996	CRI 82	PF >0.9	50.000 UUR
VAC 230	L B 80 50	UGR <19	NO DRIVER INCLUDED

ARTIKEL	OMSCHRIJVING	EAN CODE	M.B.E.	BRUTO PRIJS	KOR.GR
IL-DC1360K3E	Led Camita Downlight dimbaar 10W 60° wit 3.000K IP20	08719214371371	1	46,30	139110
IL-DC1360K3EB	Led Camita Downlight dimbaar 10W 60° zwart 3.000K IP20	08719214375485	1	46,30	139110
IL-DC1360K4E	Led Camita Downlight dimbaar 10W 60° wit 4.000K IP20	08719214379711	1	46,30	139110
IL-X2D15-1-10	Led Driver Dip Switch dimbaar 1-10V 160 tot 350mA	08719214377274	1	32,55	139121
IL-D14DALI2L	Led Universeel DALI2 driver max 350mA/14W loopable	08719214379315	1	39,35	139110

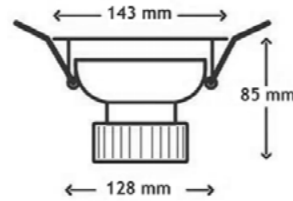
Camita Technology®





DOWNLIGHT 13W Ø143MM 3.000K/4.000K EXCLUSIEF DRIVER

Zeer goede kleurweergave en lage UGR. Keuze uit 1-10V of Dali dimbare driver. Ideaal voor toepassing in kantoor- en zorgomgeving. De 3.000K variant is beschikbaar met mat-zwarte buitenrand.



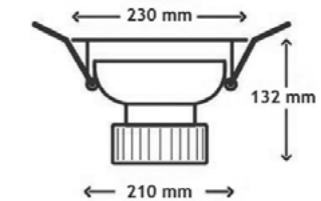
SNOER MONTAGE SERVICE

3000K WARM	1300 LUMEN	CD 1320	
4000K COOL	1330 LUMEN	CD 1386	NO DRIVER INCLUDED
13 WATT	CRI 82	60 GRADEN	
VAC 280	PF >0.9	UGR <19	
50.000 UUR	V5	L 80 B 50	

ARTIKEL	OMSCHRIJVING	EAN CODE	M.B.E.	BRUTO PRIJS	KOR.GR
IL-DC1760K3E	Led Camita Downlight dimbaar 13W 60° wit 3.000K IP20	08719214371333	1	53,00	139110
IL-DC1760K3EB	Led Camita Downlight dimbaar 13W 60° zwart 3.000K IP20	08719214375478	1	53,00	139110
IL-DC1760K4E	Led Camita Downlight dimbaar 13W 60° wit 4.000K IP20	08719214371340	1	53,00	139110
IL-X2D15-1-10	Led Driver Dip Switch dimbaar 1-10V 160 tot 350mA	08719214377274	1	32,55	139121
IL-D29DALI2	Led Universeel DALI2 driver max. 600mA/29W	08719214376444	1	61,30	139110
IL-D14DALI2L	Led Universeel DALI2 driver max 350mA/14W loopable	08719214379315	1	39,35	139110

DOWNLIGHT 21W Ø230MM 3.000K/4.000K EXCLUSIEF DRIVER

Zeer goede kleurweergave en lage UGR. Keuze uit 1-10V of Dali dimbare driver. Ideaal voor toepassing in kantoor- en zorgomgeving. De 3.000K variant is beschikbaar met mat-zwarte buitenrand.



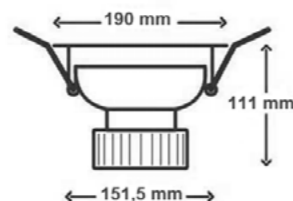
SNOER MONTAGE SERVICE

3000K WARM	2190 LUMEN	CD 2298	
4000K COOL	2300 LUMEN	CD 2389	
21 WATT	CRI 82	60 GRADEN	NO DRIVER INCLUDED
VAC 280	PF >0.9	UGR <19	
50.000 UUR	V5	L 80 B 50	

ARTIKEL	OMSCHRIJVING	EAN CODE	M.B.E.	BRUTO PRIJS	KOR.GR
IL-DC2860K3E	Led Camita Downlight dimbaar 21W 60° wit 3.000K IP20	08719214371258	1	92,05	139110
IL-DC2860K3EB	Led Camita Downlight dimbaar 21W 60° zwart 3.000K IP20	08719214375454	1	92,05	139110
IL-DC2860K4E	Led Camita Downlight dimbaar 21W 60° wit 4.000K IP20	08719214371265	1	92,05	139110
IL-X2D40-1-10	Led Driver Dip Switch dimbaar 1-10V 400 tot 1100mA	08719214377281	1	40,05	139121
IL-D29DALI2	Led Universeel DALI2 driver max. 600mA/29W	08719214376444	1	61,30	139110
IL-D14DALI2L	Led Universeel DALI2 driver max 350mA/14W loopable	08719214379315	1	39,35	139110

DOWNLIGHT 16W Ø190MM 3.000K/4.000K EXCLUSIEF DRIVER

Zeer goede kleurweergave en lage UGR. Keuze uit 1-10V of Dali dimbare driver. Ideaal voor toepassing in kantoor- en zorgomgeving. De 3.000K variant is beschikbaar met mat-zwarte buitenrand.



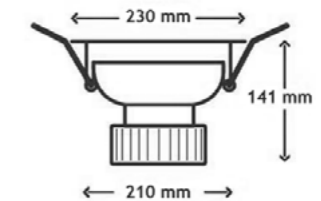
SNOER MONTAGE SERVICE

3000K WARM	1600 LUMEN	CD 1597	
4000K COOL	1650 LUMEN	CD 1691	
16 WATT	CRI 82	60 GRADEN	NO DRIVER INCLUDED
VAC 280	PF >0.9	UGR <19	
50.000 UUR	V5	L 80 B 50	

ARTIKEL	OMSCHRIJVING	EAN CODE	M.B.E.	BRUTO PRIJS	KOR.GR
IL-DC2060K3E+	Led Camita Downlight dimbaar 16W 60° wit 3.000K IP20	08719214371296	1	60,25	139110
IL-DC2060K3E+B	Led Camita Downlight dimbaar 16W 60° zwart 3.000K IP20	08719214375461	1	60,25	139110
IL-DC2060K4E+	Led Camita Downlight dimbaar 16W 60° wit 4.000K IP20	08719214371302	1	60,25	139110
IL-X2D15-1-10	Led Driver Dip Switch dimbaar 1-10V 160 tot 350mA	08719214377274	1	32,55	139121
IL-D29DALI2	Led Universeel DALI2 driver max. 600mA/29W	08719214376444	1	61,30	139110
IL-D14DALI2L	Led Universeel DALI2 driver max 350mA/14W loopable	08719214379315	1	39,35	139110

DOWNLIGHT 32W Ø230MM 3.000K/4.000K EXCLUSIEF DRIVER

Zeer goede kleurweergave en lage UGR. Keuze uit 1-10V of Dali dimbare driver. Ideaal voor toepassing in kantoor- en zorgomgeving. De 3.000K variant is beschikbaar met mat-zwarte buitenrand.



SNOER MONTAGE SERVICE

3000K WARM	3200 LUMEN	CD 3666	
4000K COOL	3360 LUMEN	CD 3885	
32 WATT	CRI 82	60 GRADEN	NO DRIVER INCLUDED
VAC 280	PF >0.9	UGR <19	
50.000 UUR	V5	L 80 B 50	

ARTIKEL	OMSCHRIJVING	EAN CODE	M.B.E.	BRUTO PRIJS	KOR.GR
IL-DC4260K3E	Led Camita Downlight dimbaar 32W 60° wit 3.000K IP20	08719214371210	1	100,35	139110
IL-DC4260K3EB	Led Camita Downlight dimbaar 32W 60° zwart 3.000K IP20	08719214375447	1	100,35	139110
IL-DC4260K4E	Led Camita Downlight dimbaar 32W 60° wit 4.000K IP20	08719214371227	1	100,35	139110
IL-DC42E1-10	Led Camita Downlight driver 1-10V dimbaar 44VDC/750mA IP20	08719214371234	1	34,65	139110
IL-X2D40-1-10	Led Driver Dip Switch dimbaar 1-10V 400 tot 1100mA	08719214377281	1	40,05	139121
IL-X3D40	Led Driver Dip Switch 650 tot 1000mA niet dimbaar	08719214378288	1	24,45	139121
IL-D53DALI2	Led Universeel DALI2 driver max. 1000mA/53W	08719214376437	1	61,30	139110
IL-D48DALI2L	Led Universeel DALI2 driver max 1100mA/48W loopable	08719214379308	1	58,40	139110



LED PROVIDED BY SAMSUNG

INTERLIGHT EASYFIT LED DOWNLIGHTS IP44 EXCLUSIEF DRIVER

De EasyFit downlights van Interlight zijn gemakkelijk te installeren en de vormgeving zorgt voor een comfortabele en rustgevende lichtbeleving. Dankzij het ontwerp ontstaat een rustig lichtbeeld omdat de led engine diep in het armatuur ligt, waardoor de verblindingsfactor laag is. Ideaal (als vervangende downlight) in ontmoetingscentra, algemene ruimten en gangen.

Met de grote voordelen van led-verlichting (energiebesparing, duurzaam en lange levensduur) is iedereen inmiddels bekend. Nu deze verlichtingstechniek zich duidelijk bewezen heeft, is de vraag naar consequente vervanging van eerder geïnstalleerde inbouwarmaturen dus steeds actueler. Belangrijke voorwaarden daarbij zijn met name de afmetingen en de vorm, zodat de nieuwe led-armaturen bij onderhoud en renovatieprojecten direct in plaats van de aanwezige downlights in te zetten zijn. Met de ontwikkeling van de EasyFit downlight van Interlight is hier de nodige aandacht aan geschonken. Dit maakt de Easyfit downlight uitermate geschikt als vervanger!

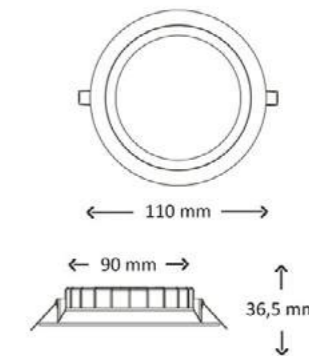
Alle varianten hebben een CRI 90, wat zorgt voor een uitstekende kleurweergave. De power factor bedraagt >0,9.

Kies bij de downlight een driver met een gelijk óf een lager wattage: ideaal wanneer u geen dimmer heeft en toch minder licht wilt.

DOWNLIGHT EASYFIT 8W 3.000K / 4.000K EXCLUSIEF DRIVER



LED PROVIDED BY SAMSUNG



SNOER MONTAGE SERVICE

3000K WARM	4000K COOL	8 WATT
IP 44	110 GRADEN	50.000 UUR
UGR 25	PF 0.90	VAC 230
CRI 90	NO FLICKER	L B 90 10
NO DRIVER INCLUDED		

EASYFIT DOWNLIGHT IL-ED MATRIX

3.000K | 4.000K


		Lumenoutput met IL-EDD3D driver	Lumenoutput met IL-EDD4D driver	Lumenoutput met IL-EDD6D driver	Lumenoutput met IL-EDD8D driver
IL-ED3K	SMD 3 inch 8W 700Lm CRI93	700	-	-	-
IL-ED4K	SMD 4 inch 11W 1.000Lm CRI93	733	1.100	-	-
IL-ED6K	SMD 6 inch 15W 1.500Lm CRI93	675	1.013	1.500	-
IL-ED8K	SMD 8 inch 20W 2.000Lm CRI93	720	1.080	1.600	2.000

ARTIKEL	OMSCHRIJVING	EAN CODE	M.B.E.	BRUTO PRIJS	KOR.GR
IL-ED3K3D	Led EasyFit Downlight dimbaar 8W 3.000K	08719214374105	1	13,90	139110
IL-ED3K4D	Led EasyFit Downlight dimbaar 8W 4.000K	08719214374129	1	13,90	139110
IL-EDD3D	Led EasyFit Downlight driver dimbaar 8W 230V/180mA	08719214374112	1	14,25	139110
IL-X2D15-1-10	Led Driver Dip Switch dimbaar 1-10V 160 tot 350mA	08719214377274	1	32,55	139121
IL-D29DALI2	Led Universeel DALI2 driver max. 600mA/29W	08719214376444	1	61,30	139110
IL-D14DALI2L	Led Universeel DALI2 driver max 350mA/14W loopable	08719214379315	1	39,35	139110

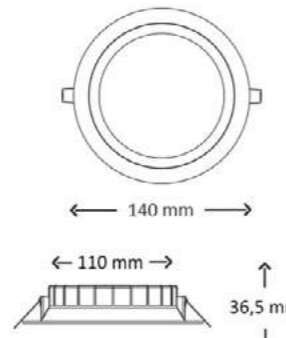


DOWNLIGHT EASYFIT 11W 3.000K / 4.000K EXCLUSIEF DRIVER

Wilt u deze maat downlight maar minder licht? Kies dan voor de driver van de kleinere Easyfit downlight (IL-EDD3D).



LED PROVIDED BY SAMSUNG




SNOER MONTAGE SERVICE

3000K WARM	4000K COOL	11 WATT
IP 44	110 GRADEN	50.000 UUR
UGR 23	PF 0.90	VAC 230
CRI 90	NO FLICKER	L B 90 10
NO DRIVER INCLUDED		

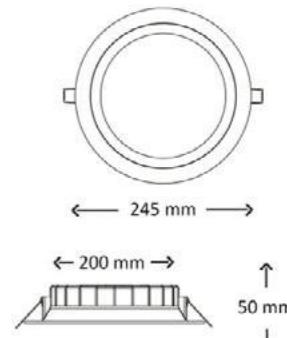
ARTIKEL	OMSCHRIJVING	EAN CODE	M.B.E.	BRUTO PRIJS	KOR.GR
IL-ED4K3D	Led EasyFit Downlight dimbaar 11W 3.000K	08719214374136	1	19,40	139110
IL-ED4K4D	Led EasyFit Downlight dimbaar 11W 4.000K	08719214374150	1	19,40	139110
IL-EDD4D	Led EasyFit Downlight driver dimbaar 11W 230V/250mA	08719214374143	1	14,25	139110
IL-X2D15-1-10	Led Driver Dip Switch dimbaar 1-10V 160 tot 350mA	08719214377274	1	32,55	139121
IL-D29DALI2	Led Universeel DALI2 driver max. 600mA/29W	08719214376444	1	61,30	139110
IL-D14DALI2L	Led Universeel DALI2 driver max 350mA/14W loopable	08719214379315	1	39,35	139110

DOWNLIGHT EASYFIT 20W 3.000K / 4.000K EXCLUSIEF DRIVER

Wilt u deze maat downlight maar minder licht? Kies dan voor één van de drivers van de kleinere Easyfit downlights (IL-EDD3D, IL-EDD4D of IL-EDD6D).



LED PROVIDED BY SAMSUNG




SNOER MONTAGE SERVICE

3000K WARM	4000K COOL	20 WATT
IP 44	110 GRADEN	50.000 UUR
UGR 23	PF 0.90	VAC 230
CRI 90	NO FLICKER	L B 90 10
NO DRIVER INCLUDED		

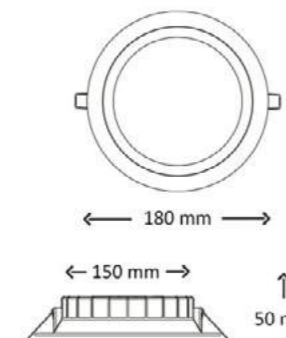
ARTIKEL	OMSCHRIJVING	EAN CODE	M.B.E.	BRUTO PRIJS	KOR.GR
IL-ED8K3D	Led EasyFit Downlight dimbaar 20W 3.000K	08719214374198	1	33,20	139110
IL-ED8K4D	Led EasyFit Downlight dimbaar 20W 4.000K	08719214374211	1	33,20	139110
IL-EDD8D	Led EasyFit Downlight driver dimbaar 20W 230V/500mA	08719214374204	1	22,80	139110
IL-X2D40-1-10	Led Driver Dip Switch dimbaar 1-10V 400 tot 1100mA	08719214377281	1	40,05	139121
IL-D29DALI2	Led Universeel DALI2 driver max. 600mA/29W	08719214376444	1	61,30	139110
IL-D14DALI2L	Led Universeel DALI2 driver max 350mA/14W loopable	08719214379315	1	39,35	139110

DOWNLIGHT EASYFIT 15W 3.000K / 4.000K EXCLUSIEF DRIVER

Wilt u deze maat downlight maar minder licht? Kies dan voor één van de drivers van de kleinere Easyfit downlights (IL-EDD3D of IL-EDD4D).



LED PROVIDED BY SAMSUNG




SNOER MONTAGE SERVICE

3000K WARM	4000K COOL	15 WATT
IP 44	110 GRADEN	50.000 UUR
UGR 23	PF 0.90	VAC 230
CRI 90	NO FLICKER	L B 90 10
NO DRIVER INCLUDED		

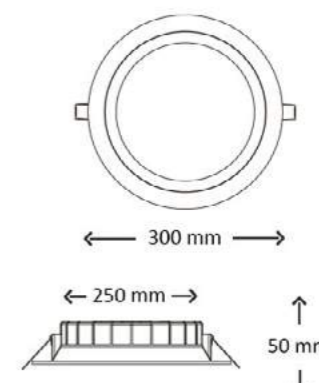
ARTIKEL	OMSCHRIJVING	EAN CODE	M.B.E.	BRUTO PRIJS	KOR.GR
IL-ED6K3D	Led EasyFit Downlight dimbaar 15W 3.000K	08719214374167	1	30,50	139110
IL-ED6K4D	Led EasyFit Downlight dimbaar 15W 4.000K	08719214374181	1	30,50	139110
IL-EDD6D	Led EasyFit Downlight driver dimbaar 15W 230V/400mA	08719214374174	1	17,15	139110
IL-X2D40-1-10	Led Driver Dip Switch dimbaar 1-10V 400 tot 1100mA	08719214377281	1	40,05	139121
IL-D29DALI2	Led Universeel DALI2 driver max. 600mA/29W	08719214376444	1	61,30	139110
IL-D14DALI2L	Led Universeel DALI2 driver max 350mA/14W loopable	08719214379315	1	39,35	139110

DOWNLIGHT EASYFIT 40W 3.000K / 4.000K EXCLUSIEF DRIVER

Dimbaar in combinatie met driver IL-X2D40-1-10, of stel een vaste lichtoutput in met behulp van de dipswitches (25, 30, 35, 40W). Tevens te combineren met de drivers van de kleinere Easyfit downlights (IL-EDD3D, IL-EDD4D, IL-EDD6D of IL-EDD8D).



LED PROVIDED BY SAMSUNG



SNOER MONTAGE SERVICE

3000K WARM	4000K NEUTRAL	40 WATT
IP 44	110 GRADEN	50.000 UUR
UGR 23	PF 0.90	VAC 230
CRI 90	NO FLICKER	L B 90 10
NO DRIVER INCLUDED		

ARTIKEL	OMSCHRIJVING	EAN CODE	M.B.E.	BRUTO PRIJS	KOR.GR
IL-ED10K3D	Led EasyFit Downlight dimbaar 40W 3.000K	08719214375492	1	137,35	139110
IL-ED10K4D	Led EasyFit Downlight dimbaar 40W 4.000K	08719214375645	1	137,35	139110
IL-X2D40-1-10	Led Driver Dip Switch dimbaar 1-10V 400 tot 1100mA	08719214377281	1	40,05	139121
IL-X3D40	Led Driver Dip Switch 650 tot 1000mA niet dimbaar	08719214378288	1	24,45	139121
IL-D53DALI2	Led Universeel DALI2 driver max. 1000mA/53W	08719214376437	1	61,30	139110
IL-D48DALI2L	Led Universeel DALI2 driver max 1100mA/48W loopable	08719214379308	1	58,40	139110